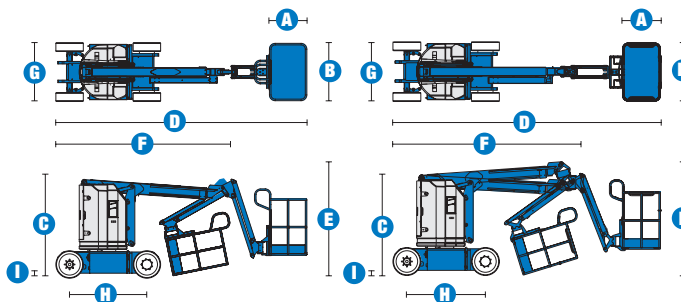


# Especificaciones



MODELOS	Z™-30/20 N	Z™-30/20 N RJ
<b>DIMENSIONES</b>		
Altura máxima de trabajo*	11,14 m	10,89 m
Altura máxima de la plataforma	9,14 m	8,89 m
Alcance máximo horizontal	6,53 m	6,25 m
Altura de articulación	3,86 m	3,86 m
<b>A</b> Longitud de la cesta	0,76 m	0,76 m
<b>B</b> Ancho de la cesta	1,17 m	1,17 m
<b>C</b> Altura – replegada	2,00 m	2,00 m
<b>D</b> Longitud – replegada	5,11 m	5,31 m
<b>E</b> Altura – de almacenaje	2,08 m	2,24 m
<b>F</b> Longitud – de almacenaje	3,50 m	3,66 m
<b>G</b> Ancho	1,19 m	1,19 m
<b>H</b> Distancia entre ejes	1,58 m	1,58 m
<b>I</b> Altura libre sobre el suelo – centro	0,09 m	0,09 m

<b>PRODUCTIVIDAD</b>		
Capacidad de elevación	227 kg	227 kg
Rotación de la cesta	180°	180°
Rotación del plúmin	139° (positivo/negativo +72°/-67°) – modelos N y N RJ 180° (izquierda/derecha de 2x90°) – modelo N RJ	
Rotación de la torreta	355° no continua	355° no continua
Voladizo posterior	cero	cero
Velocidad de traslación – replegada	4,8 km/h	4,8 km/h
Velocidad de traslación – elevada**	30 cm/s	30 cm/s
Pendiente superable***	35 %	35 %
Radio de giro – interior	1,65 m	1,65 m
Radio de giro – exterior	3,23 m	3,23 m
Controles	24 V DC Proporcionales	24 V DC Proporcionales
Neumáticos que no marcan el suelo	56x18x45 cm	56x18x45 cm

<b>POTENCIA</b>		
Fuente de alimentación	48 V DC (8 baterías de 6V, 350 Ah)	48 V DC (8 baterías de 6V, 350 Ah)
Bomba de emergencia eléctrica	24 V DC	24 V DC
Capacidad el tanque hidráulico	15,1 L	15,1 L
Capacidad del sistema hidráulico	22,7 L	22,7 L

<b>NIVELES DE RUIDO Y DE VIBRACIONES</b>		
Nivel de presión sonora (suelo)	<70 dBA	<70 dBA
Nivel de presión sonora (plataforma)	<70 dBA	<70 dBA
Vibración	<2.5 m/s <sup>2</sup>	<2.5 m/s <sup>2</sup>

<b>PESO****</b>		
CE	6 428 kg	6 450 kg

## CUMPLE CON LAS NORMAS

(y los requerimientos del país donde se suministra la máquina)

EU Machinery Directive 2006/42/EC

EU Standard EN280:2001, A2:2009

EMC Directive 2004/108/EC EN 61000-6-2, EN 61000-6-4

EU Low Voltage Directive 206/95/EC EN 60204-1:2006

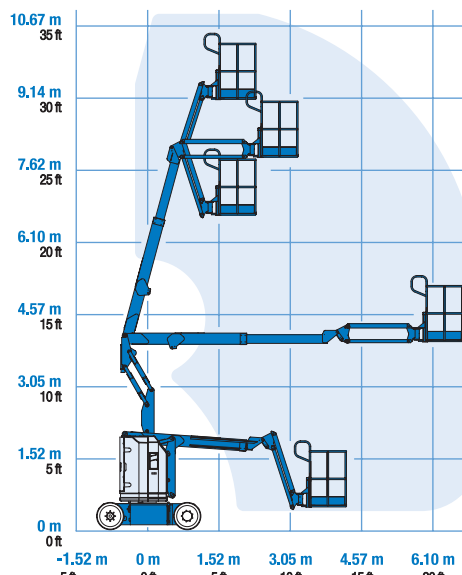
\* Altura de trabajo = Altura de la plataforma + 2 m

\*\* En modo elevación, la máquina está diseñada para operaciones en firme

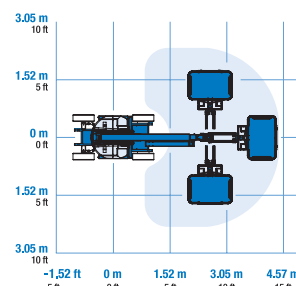
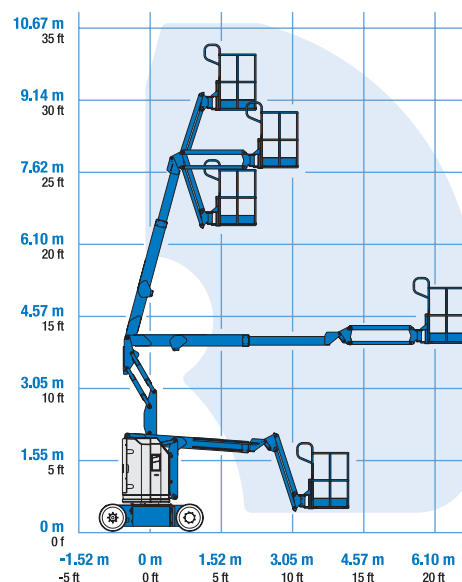
\*\*\* Ver el manual del operario sobre la traslación en pendientes

\*\*\*\* El peso varía en función de las opciones y de los requerimientos del país

## DIAGRAMA DE TRABAJO Z™ 30/20 N



## DIAGRAMA DE TRABAJO Z™ 30/20 N RJ



## Características

**SIN VOLADIZO POSTERIOR,  
PARA TRABAJAR EN LUGARES DE DIFICIL ACCESO.**

### CESTAS

- Cesta de acero de 1,17m – estándar
- Cesta con puerta abatible – opción

### POTENCIA

- 48 V DC (8 baterías de 6 V, 350 Ah)
- Cargador universal de baterías incorporado
- Indicador de carga de las baterías y interruptor por bajo voltaje – opción
- Bomba de emergencia eléctrica 24 V

### CONDUCCIÓN

- 4x2

### NEUMÁTICOS

- Neumáticos que no marcan el suelo – estándar

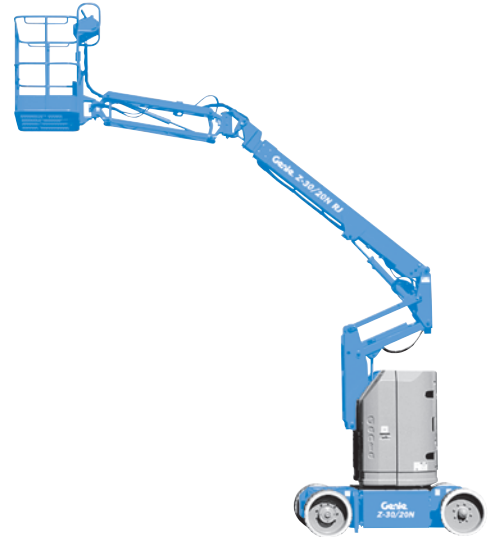
### ESPECIFICACIONES

#### Z™-30/20 N

- Altura de trabajo de 11,14m
- Alcance horizontal 6,53m
- Altura de la articulación del brazo de 3,86m
- Capacidad de carga de 227kg
- Equipada con plumín de 1,22m con un margen de trabajo de 139° para situarse 72° por encima y 67° por debajo de la horizontal.

#### Z™-30/20 N RJ

- Altura de trabajo de 10,89m
- Alcance horizontal 6,25m
- Altura de la articulación del brazo de 3,86m
- Capacidad de elevación de 227kg
- Equipada con plumín giratorio de 1,22m con un margen de trabajo de 139° para situarse 72° por encima y 67° por debajo de la horizontal asociado a un movimiento izquierda/derecha de dos veces 100°
- Controles completamente proporcionales
- Interruptor de dirección acoplado al joystick de traslación
- Plataforma con nivelación automática
- Sistema de activación de la traslación cuando la torreta está orientada
- Concepción del brazo doble paralelogramo
- Ausencia de voladizo posterior y oscilación del brazo principal tanto en posición replegada como elevada
- Rotación hidráulica de la cesta
- 355° de rotación hidráulica no continua de la torreta
- Cableado AC a la plataforma
- Bocina
- Alarma de inclinación
- Alarma de descenso
- Kit alarma de desplazamiento y luz intermitente
- Cuenta horas
- Sistema de sobrecarga – cumple con las directivas CE EN 280



### OPCIONES Y ACCESORIOS

- Puerta de acceso abatible en la cesta
- Rejilla de protección anti caída (a media altura) al rededor de la cesta
- Toma de aire en la cesta
- Alimentación en la cesta (include macho y hembra/cortacircuitos)
- Kit luces de conducción (2) y de trabajo (2)
- Kit para condiciones adversas (Basic)
- Modulo de parada en caso de sobrecarga
- Bandeja para herramientas
- Porta lamparas fluorescentes\*
- Luces de trabajo en la cesta\*
- Cubierta de los controles de la cesta
- Aceite hidraulico biodegradable

\*Disponible a través de los recambios

### Estados Unidos

18340 NE 76th Street  
P.O. Box 97030  
Redmond, WA  
USA 98073-9730  
Tel: +1 425 881-1800  
Fax: +1 425 883-3475

### Península Ibérica

Gaià, 31 - Pol. In Pla d'en Coll  
08110 Montcada y Reixac  
Barcelona, España  
Tel gratuito : + 34 900 808 110  
Tel: + 34 93 572 50 90  
Fax: + 34 93 572 50 91  
Email: AWP-InfoEurope@terex.com

### Distribuido por :

Fecha efectiva: Julio 2011. Las especificaciones de productos están sujetas a cambios sin previo aviso ni obligación por parte de Genie. Las fotografías y/o esquemas de este folleto sólo aparecen con fines ilustrativos. Si desea instrucciones sobre el correcto uso de este equipo, consulte el Manual del Operario. El incumplimiento de las instrucciones del manual del operario así como la actuación irresponsable de cualquier tipo por parte del operario, puede causar lesiones graves o la muerte. La única garantía aplicable y que sirve de referencia para los diferentes productos Genie es nuestra garantía contractual validada por nuestros servicios técnicos. No será válida ninguna otra garantía ni oral ni escrita. Los productos y servicios listados pueden ser marcas registradas, patentes, o nombres registrados de Terex Corporation y/o sus filiales en los EE.UU. y en numerosos otros países. Todos los derechos reservados. Genie es una marca registrada de Terex South Dakota, Inc. © 2011 Terex Corporation.